

Membránové napätie,
excitovaný stav membrány,
Hodgkin – Huxleyov model

Július Cirák

Koncentrace vybraných ionů

	cytoplazma	krvná plazma
K ⁺	400	20
Na ⁺	50	440
Cl ⁻	40 – 150	560
Ca ⁺⁺	0,4	10
Mg ⁺⁺	10	55
ATP	0,7 – 1,7	-

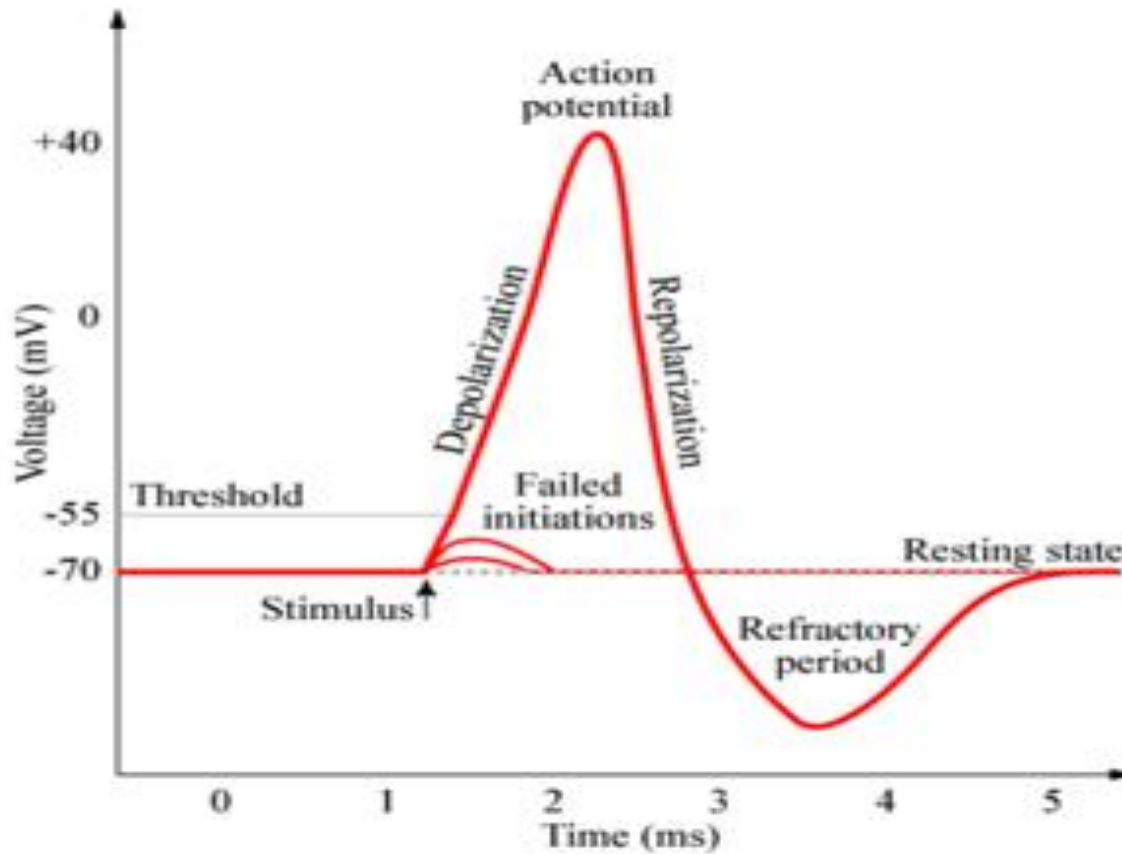
kludový stav

$$P_k : P_{Na} : P_{Cl} = 1 : 0,04 : 0,45$$

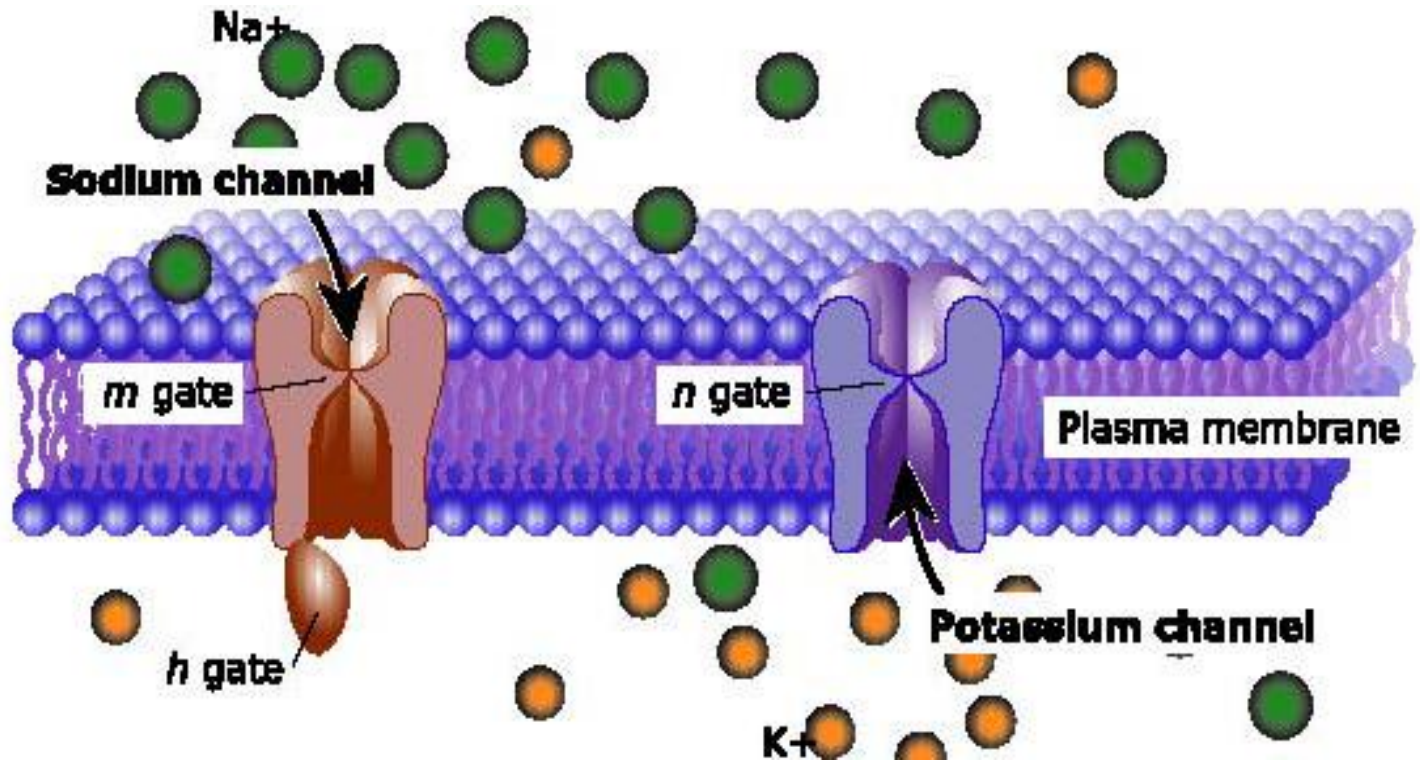
excitovaný stav

$$P_k : P_{Na} : P_{Cl} = 1 : 20 : 0,45$$

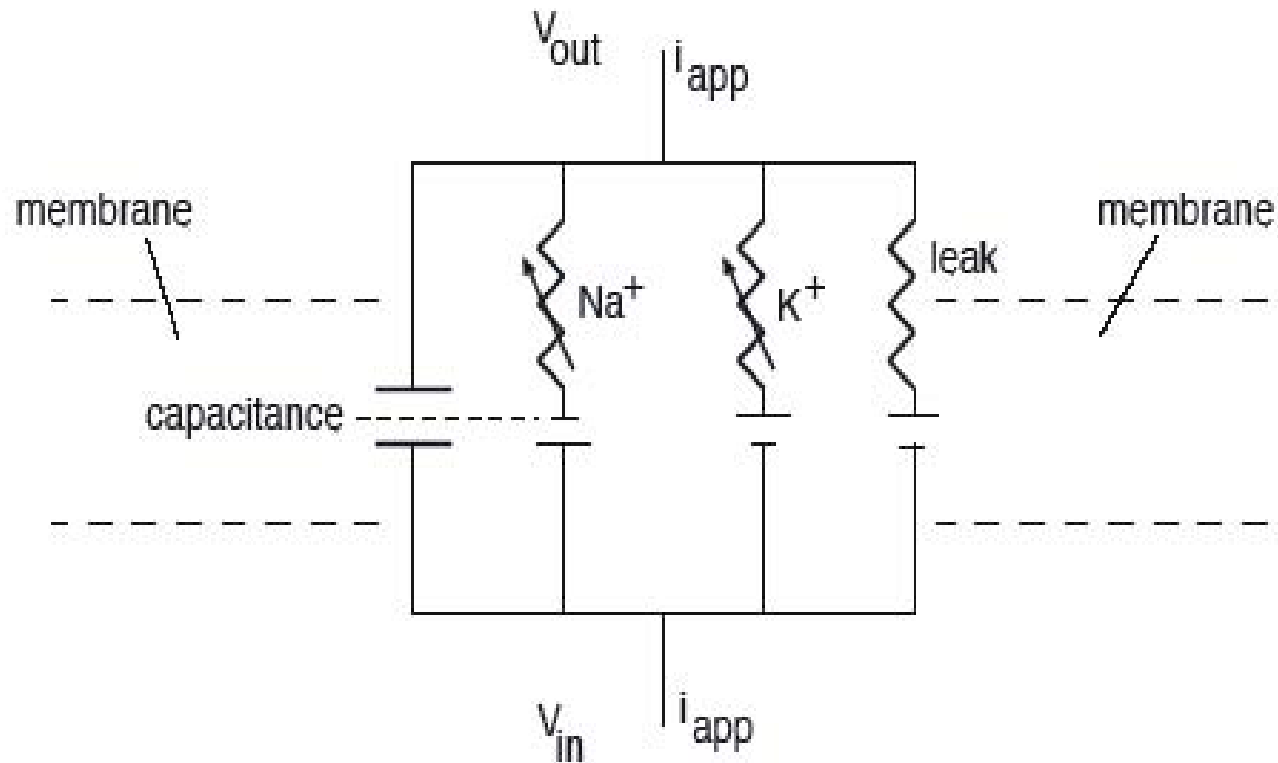
Časový priebeh membránového napätia po stimule



Činnosť sodíkových a draslíkových kanálov počas excitácie membrány



Náhradná elektrická schéma pre Hodgkinov – Huxleyov model excitabilnej membrány



Empirické konštanty z modelu Hodgkina - Huxleya

$$\alpha_m(V) = \frac{0.1(V + 40)}{1 - \exp[-0.1(V + 40)]}$$

$$\alpha_n(V) = \frac{0.01(V + 55)}{1 - \exp[-0.1(V + 55)]}$$

$$\beta_h(V) = \frac{1}{1 + \exp[-0.1(V + 35)]}$$

$$\alpha_h(V) = 0.07 \exp[-0.05(V + 65)]$$

$$\beta_m(V) = 4.0 \exp[-0.0556(V + 65)]$$

$$\beta_n(V) = 0.125 \exp[-0.0125(V + 65)]$$